



**K→FORCE** Agri

# Opties

## Automatisch rolzeil

Het volledig automatische rolzeil maakt jouw werk makkelijker en veiliger. Het dak is gegarandeerd waterdicht en geschikt voor lading die absoluut droog moet blijven. Het automatische rolzeil werkt op de accu's van het trekkende voertuig, maar is bij onverwachte stroomuitval manueel bedienbaar. De luchtondersteuning bij afrollen van het zeil zorgt voor een krachtige sluiting.



## Graanschuif

De graanschuif biedt uitkomst voor het nemen van monsters, het gedeeltelijk lossen van de lading of het gericht lossen op een transportband. Ook kun je met een graanschuif druk op de achterdeuren verminderen.



## Vloerzeil

Met het vloerzeil los je je lading moeiteloos (manueel of automatisch). Dankzij het vloerzeil blijft er geen restproduct achter en voorkom je slijtage aan het vloersysteem. Het vloerzeil helpt je je vloer in goede conditie te houden.



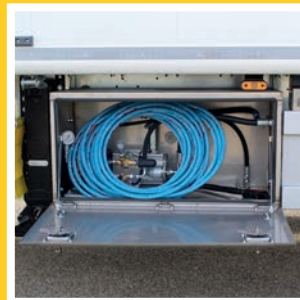
## Klapbumper

Bij het lossen in een bunker of bij gebruik op ongelijke ondergrond (zoals in het land) zit de achterbumper soms in de weg. De klapbumper biedt een praktische oplossing. Doordat je de bumper inklappt, gebruik je jouw K-Force moeiteloos en efficiënt in elke situatie en op elke ondergrond. En beschermt de verlichting.



## Hogedrukreiniger

Houd je K-Force moeiteloos schoon met de ingebouwde hogedrukreiniger. De reiniger werkt hydraulisch, dus je hebt geen externe energiebron nodig om hem te gebruiken. De hogedrukslang is lang genoeg om rond de volledige trailer te kunnen. De hogedrukreiniger zit in de afsluitbare RVS-gereedschapskist.



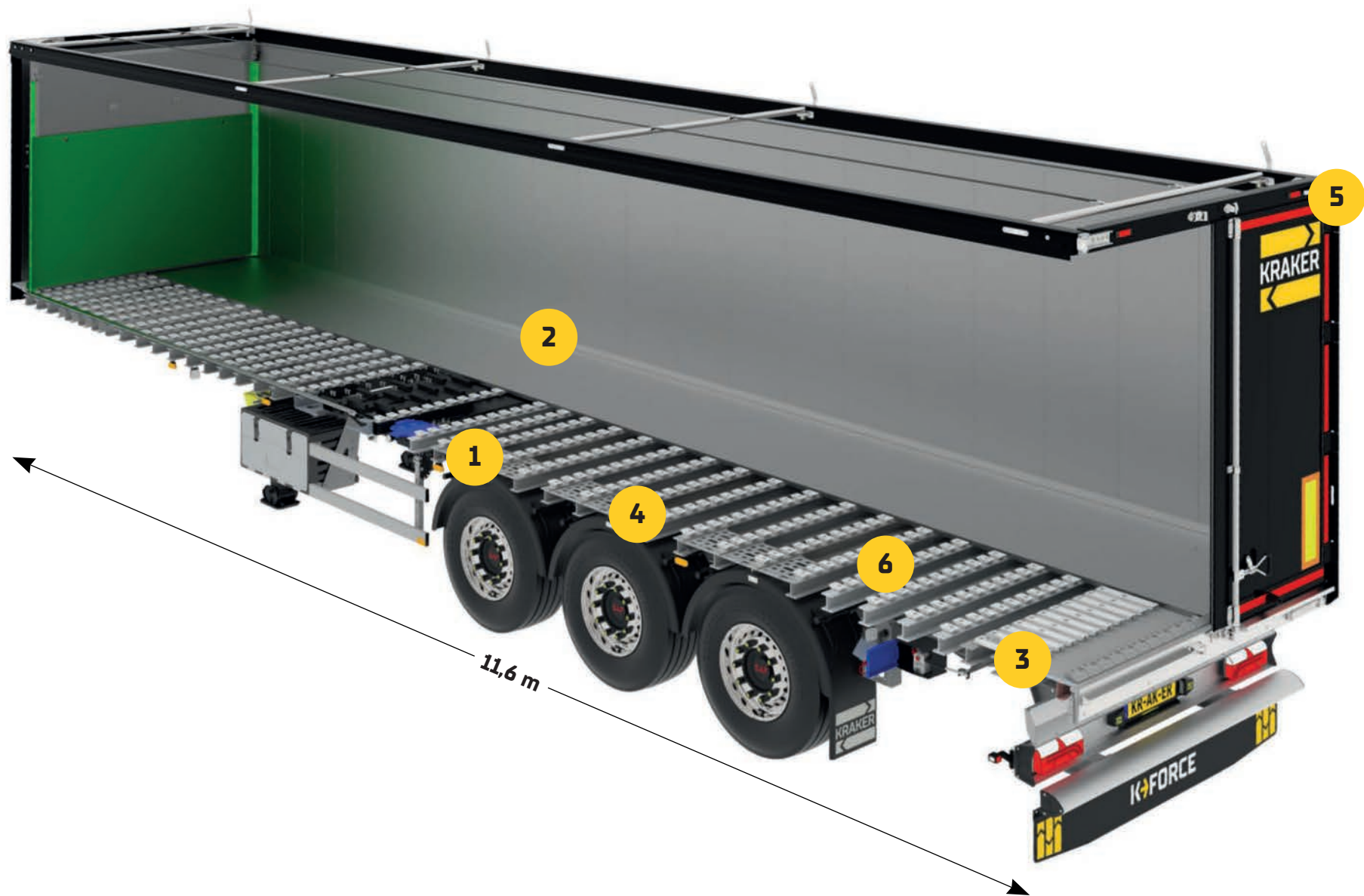
## Servicedeur in kopschot

De servicedeur in het kopschot van jouw K-Force biedt je de mogelijkheid om achter het schot werkzaamheden te verrichten. Je houdt de ruimte achter het schot zo eenvoudig schoon.



Dit is een greep uit de opties waaruit je kunt kiezen bij het samenstellen van jouw K-Force Agri. Vraag jouw dealer een overzicht van alle beschikbare opties.

# K→FORCE Agri



**1 Stalen chassis voor sterke basis**



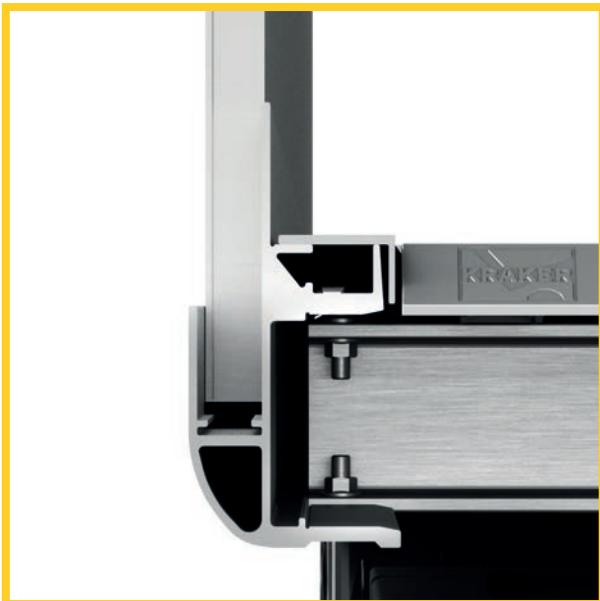
**3 Stalen achterbalk**



**5 Wegdraaibare achterbovenbalk**



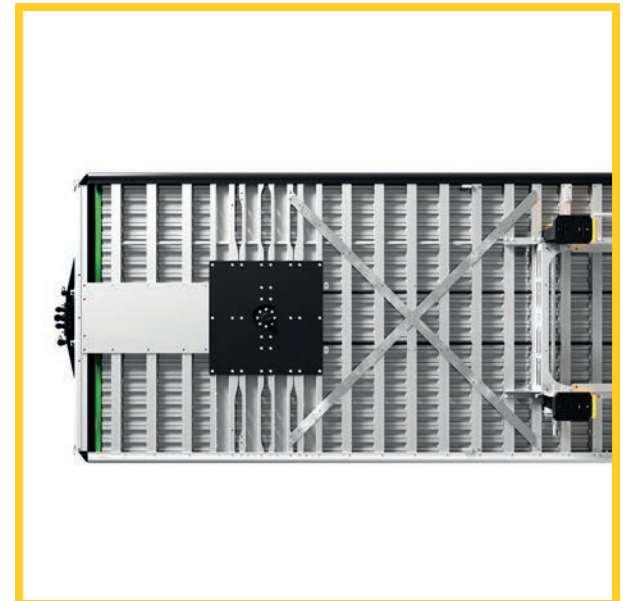
**2 Geschroefde wandverbinding voor ultieme vormvastheid**



**4 Extra stevig boven het asstel**



**6 Sterke vloerconstructie**





# Waarom K-Force Agri?



## LANGSTE LEVENSDUUR

Jouw K-Force Agri functioneert moeiteloos jarenlang **onder de zwaarste omstandigheden**. De laadbak is vormvast, de vloerconstructie weerstaat de zwaarste krachten en de inwendige wrijving is minimaal. Slijtage wordt zo tot een minimum beperkt en dat resulteert in een **lange levensduur**. Je bespaart kosten door het lagere brandstofverbruik. De lagere CO<sub>2</sub>-uitstoot draagt bovendien bij aan een beter milieu.



## SCHROEF-VERBINDINGEN

K-Force Agri is in verschillende afmetingen leverbaar. Deze kortere K-Force wordt geproduceerd volgens de productiemethode met schroefverbindingen, net zoals alle andere K-Force types. Zwaarbelaste, zwakke lasnaden zijn vervangen door solide schroefverbindingen. Het productieproces is grotendeels geautomatiseerd, waardoor een **hoge, constante kwaliteit** is gewaarborgd.



## LAADT EN LOST OVERAL

Overal laden en lossen, dat lukt met jouw K-Force Agri. **Veilig en snel**, ook op ongelijke ondergrond. De afmeting van jouw K-Force Agri maakt deze trailer wendbaarder. En dat komt vooral van pas op krappe boerenerven! Overdekt lossen van agrarische producten komt steeds vaker voor, onder andere door strengere milieueisen. Met jouw K-Force Agri los je met gemak op elke plek waar je binnen kunt rijden. Zoals in een fabriekshal of boerenschuur.



## MAXIMALE VEILIGHEID

De **pneumatische deurvergrendeling** zorgt ervoor dat de achterdeuren veilig openen en voorkomt speling. Je staat altijd op veilige afstand als de deuren openen. Door de hoge balustrade en de antivalketting werk je **veilig en ergonomisch**.



## MAXIMAAL INZETBAAR

K-Force Agri is geschikt voor transport van diverse producten. Aardappelen, bieten en uien, je vervoert het moeiteloos met jouw K-Force Agri. En is het seizoen voor de agrarische producten voorbij? Dan zet je je K-Force in voor bijvoorbeeld meststoffen, afval en big bags.



# Dít is Kraker

## De belofte van Kraker

Met Nederlandse nuchterheid gaan we recht op ons doel af: schuifvloertrailers maken met het hoogste rendement. Jouw **gemak** en **rendement** staan hierbij centraal. Het bewijs? Dat is K-Force: de efficiëntste en **betrouwbaarste schuifvloertrailer** op de markt, met een lange levensduur en slimigheden die jouw werk veiliger en makkelijker maken.

## Focus

Schuifvloertrailers. Dát is waar Kraker zich op focust, **sinds 1989**. Om jou het efficiëntste en rendabelste voertuig te leveren, verwerken we continu de ervaringen van gebruikers tijdens de ontwikkeling en productie van trailers.

## Trots

Jij bent trots op jouw schuifvloertrailer. Wij zijn dat ook!  
En op de mensen die de trailers ontwikkelen, bouwen en verkopen.  
Succes boeken we samen. Wij maken jouw **verwachtingen** waar en **overtreffen** deze zelfs.



## Kraker Trailers Axel B.V.

Vaartwijk 7 | 4571 SV Axel | Nederland | +31 (0)115 - 56 17 40 | [info@krakertrailers.eu](mailto:info@krakertrailers.eu) | [www.krakertrailers.eu](http://www.krakertrailers.eu)